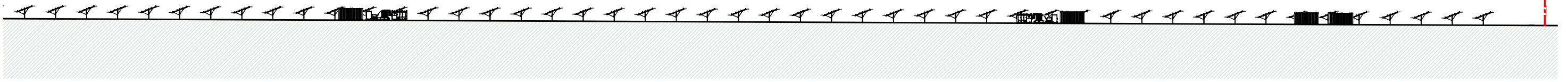
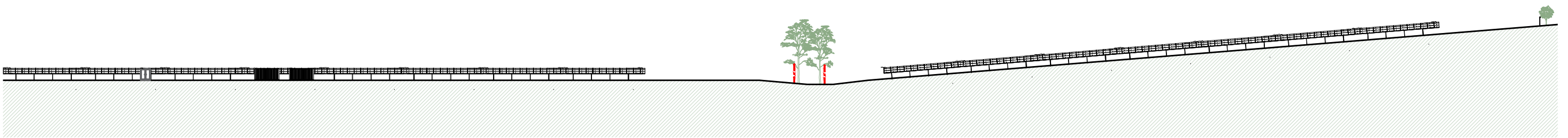


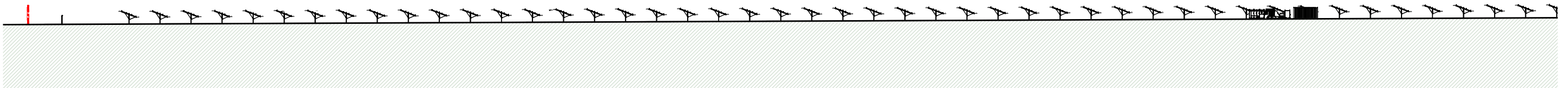
FACADE SUD



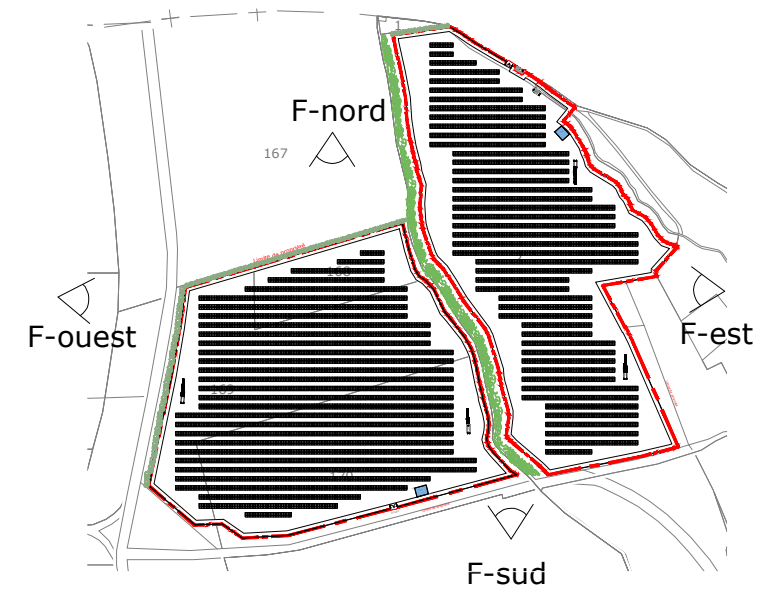
FACADE EST



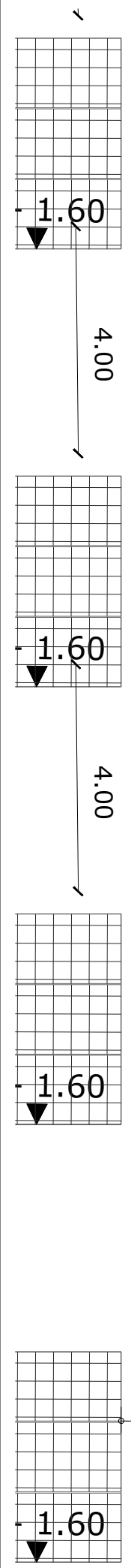
FACADE NORD



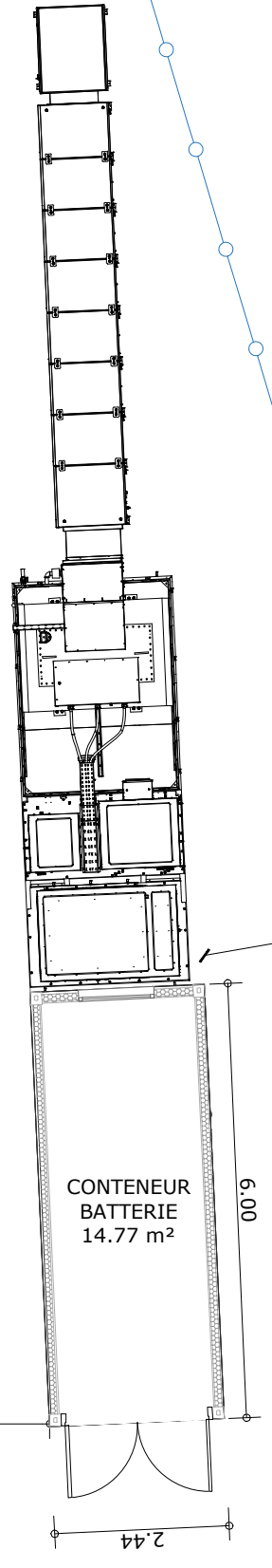
FACADE OUEST



PC 5	OPERATION:	AGRI-VOLTAIQUE	EMETTEUR:		PHASE:	C+D	TYPE:	PC	CENTRALE AGRI-VOLTAIQUE GENEBIERES
	ZONE:	ELE	INDICE:	GENERAL	DATE:	0	ECHELLE:	1 : 1000	
ELEVATIONS PROJET									
04.04.2023									



119.81 NGF
 12.19

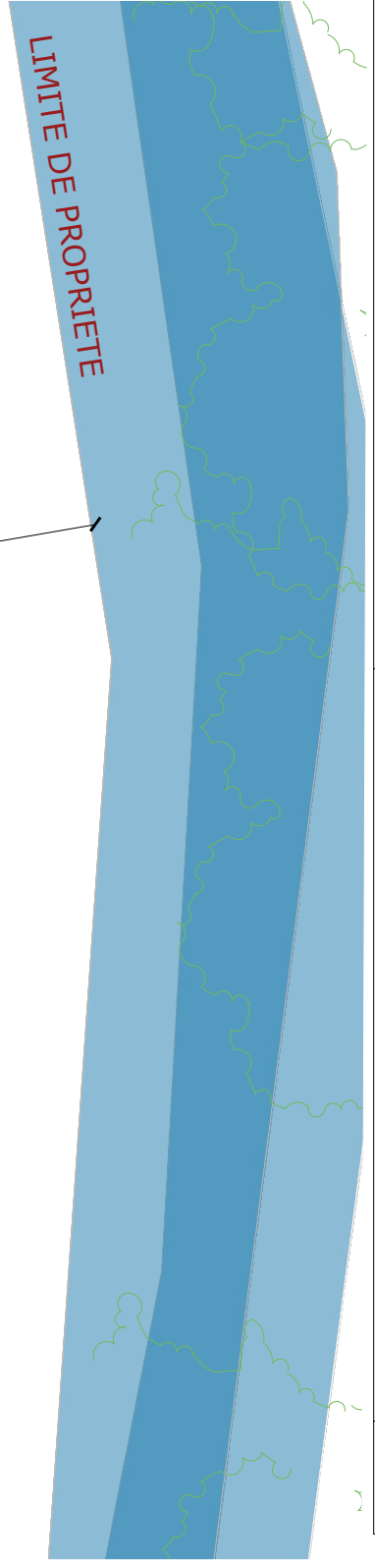


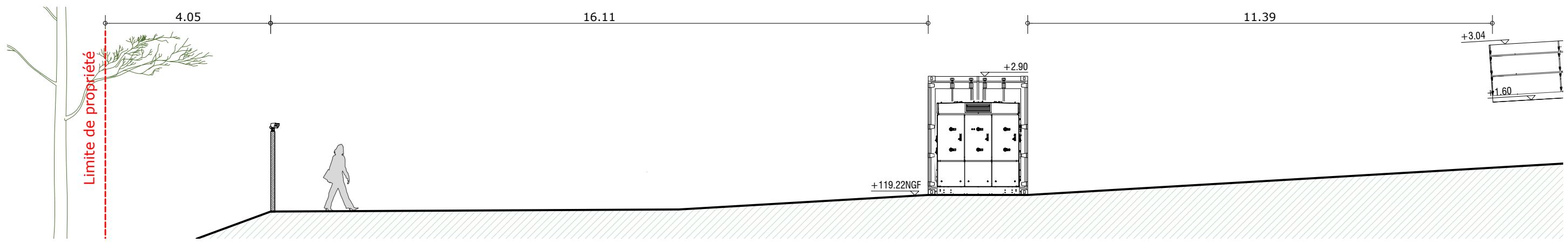
6.00

10.00

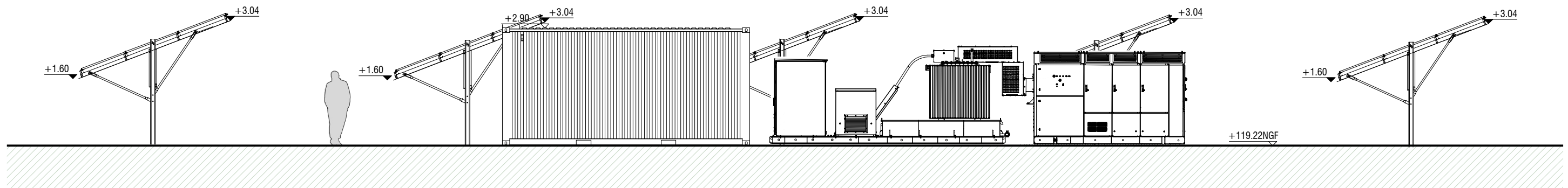
4.00

20.15

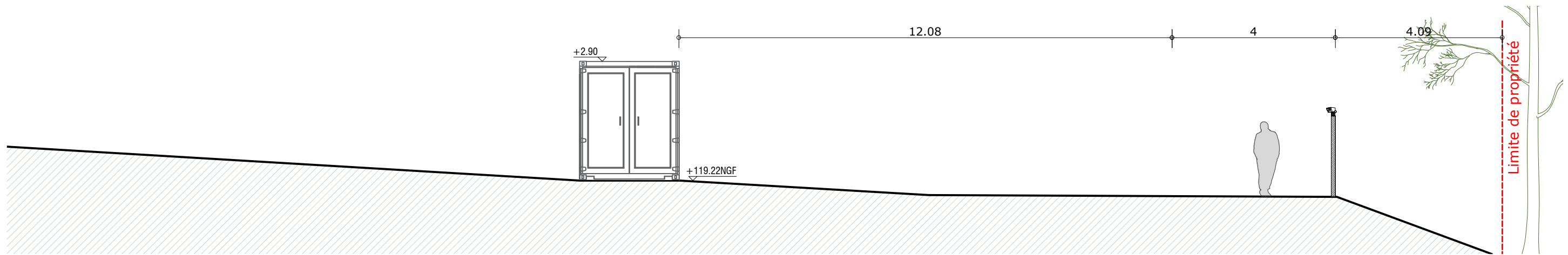




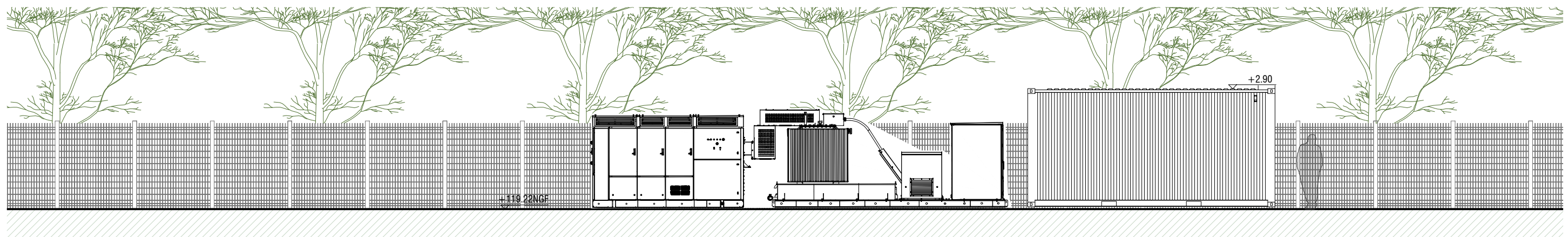
FACADE NORD - POSTE DE TRANSFORMATION



FACADE EST - POSTE DE TRANSFORMATION

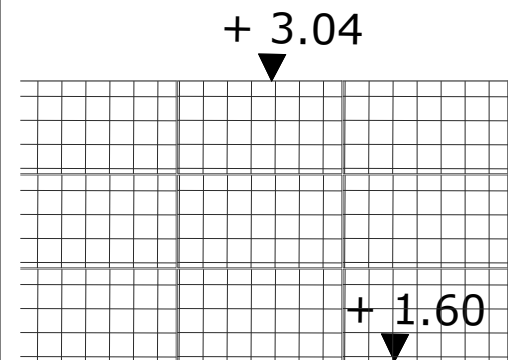
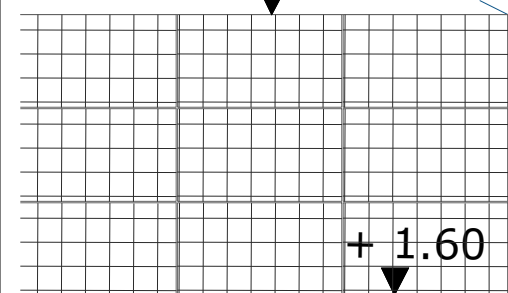
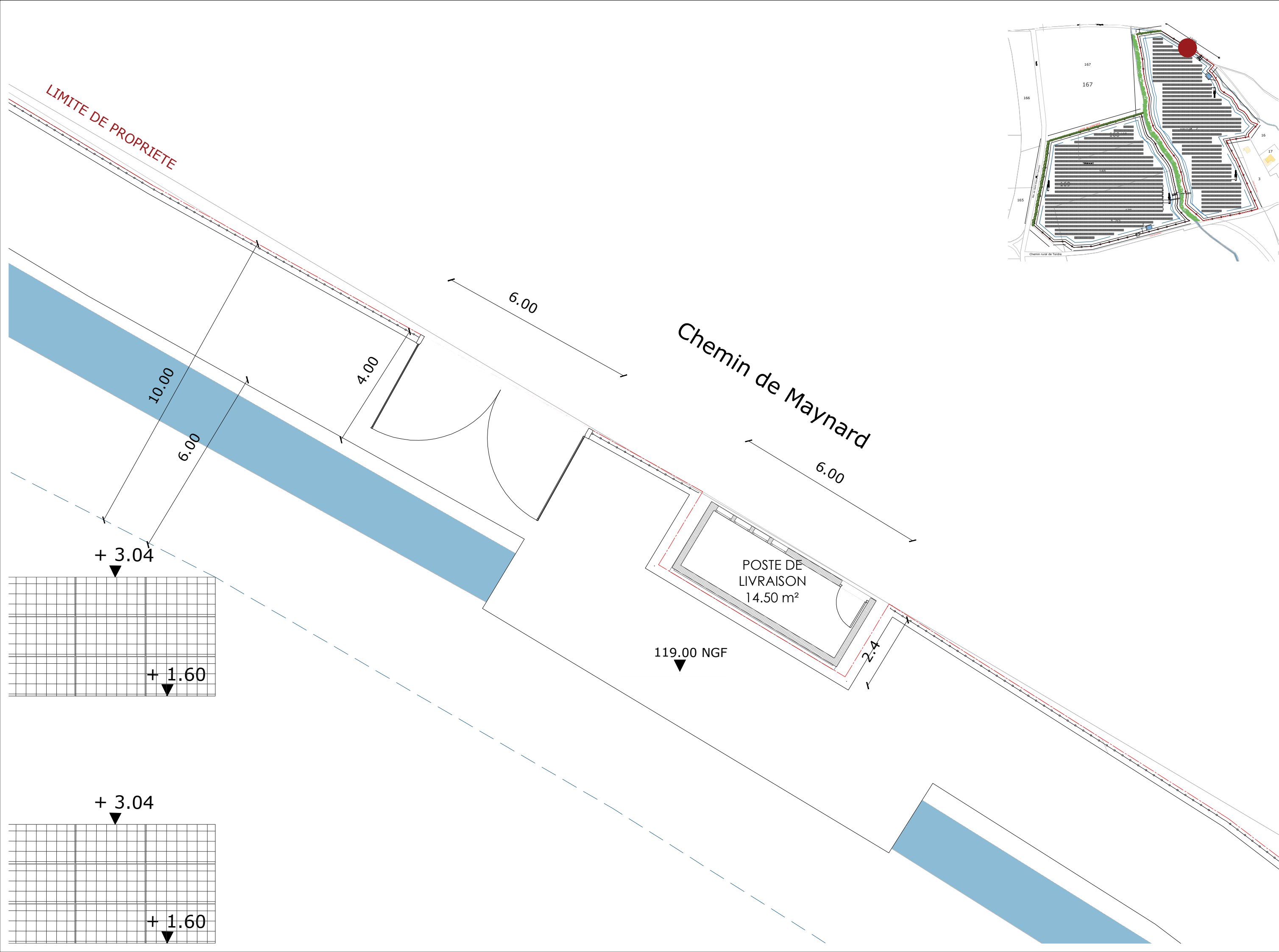


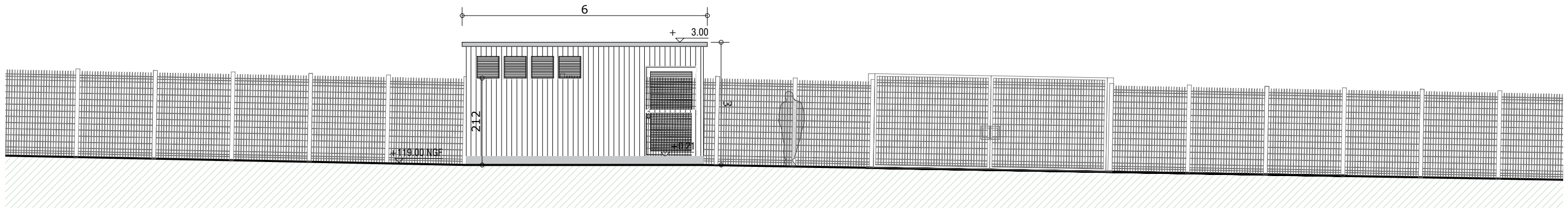
FACADE SUD - POSTE DE TRANSFORMATION



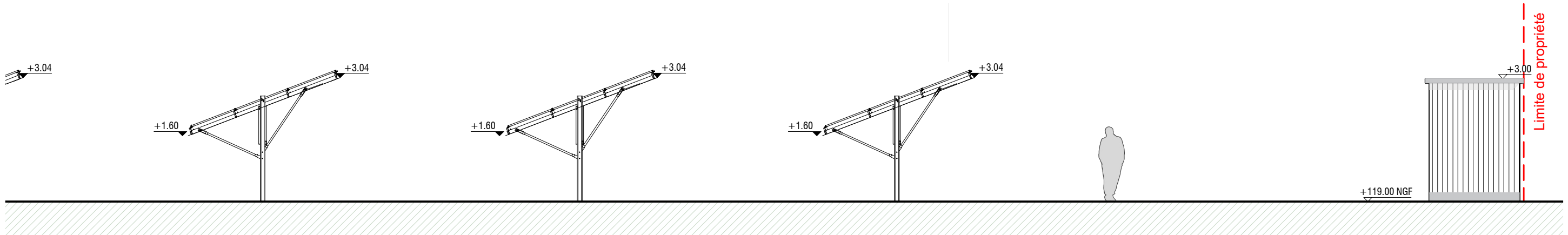
FACADE OUEST - POSTE DE TRANSFORMATION

PC	OPERATION: AGRI-VOLTAIQUE	EMETTEUR: C+D	PHASE: C+D	TYPE: PC	ELE	ZONE: GENERAL	INDICE: 0	DATE: 04.04.2023	ECHELLE: 1 : 100	ELEVATIONS PROJET POSTE DE TRANSFORMATION
										PC

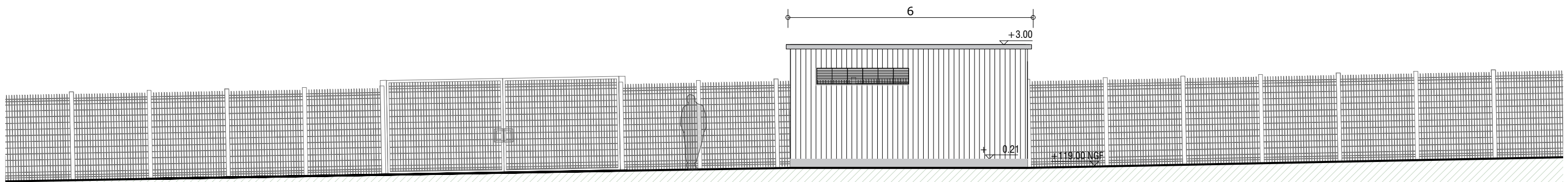




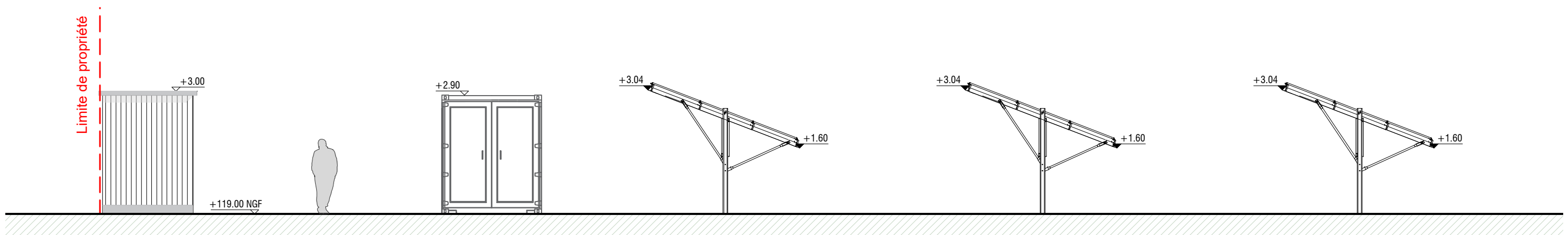
FACADE NORD - POSTE DE LIVRAISON



FACADE EST - POSTE DE LIVRAISON



FACADE SUD - POSTE DE LIVRAISON

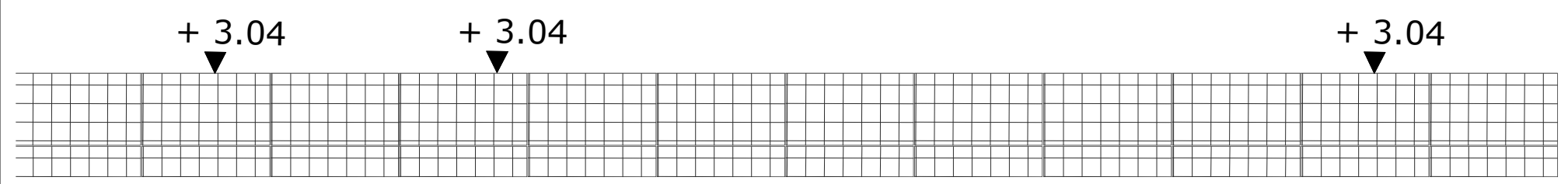
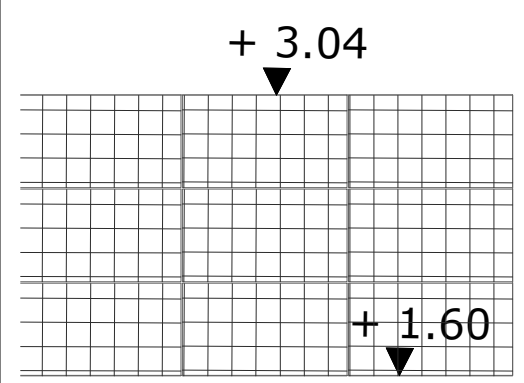
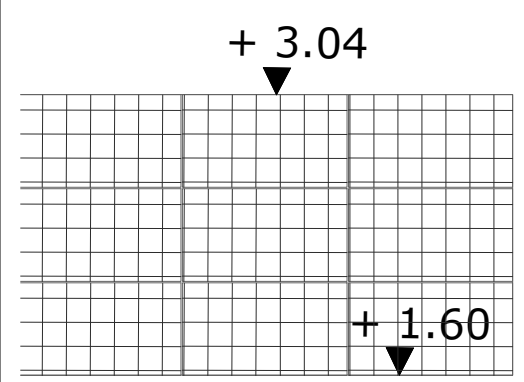
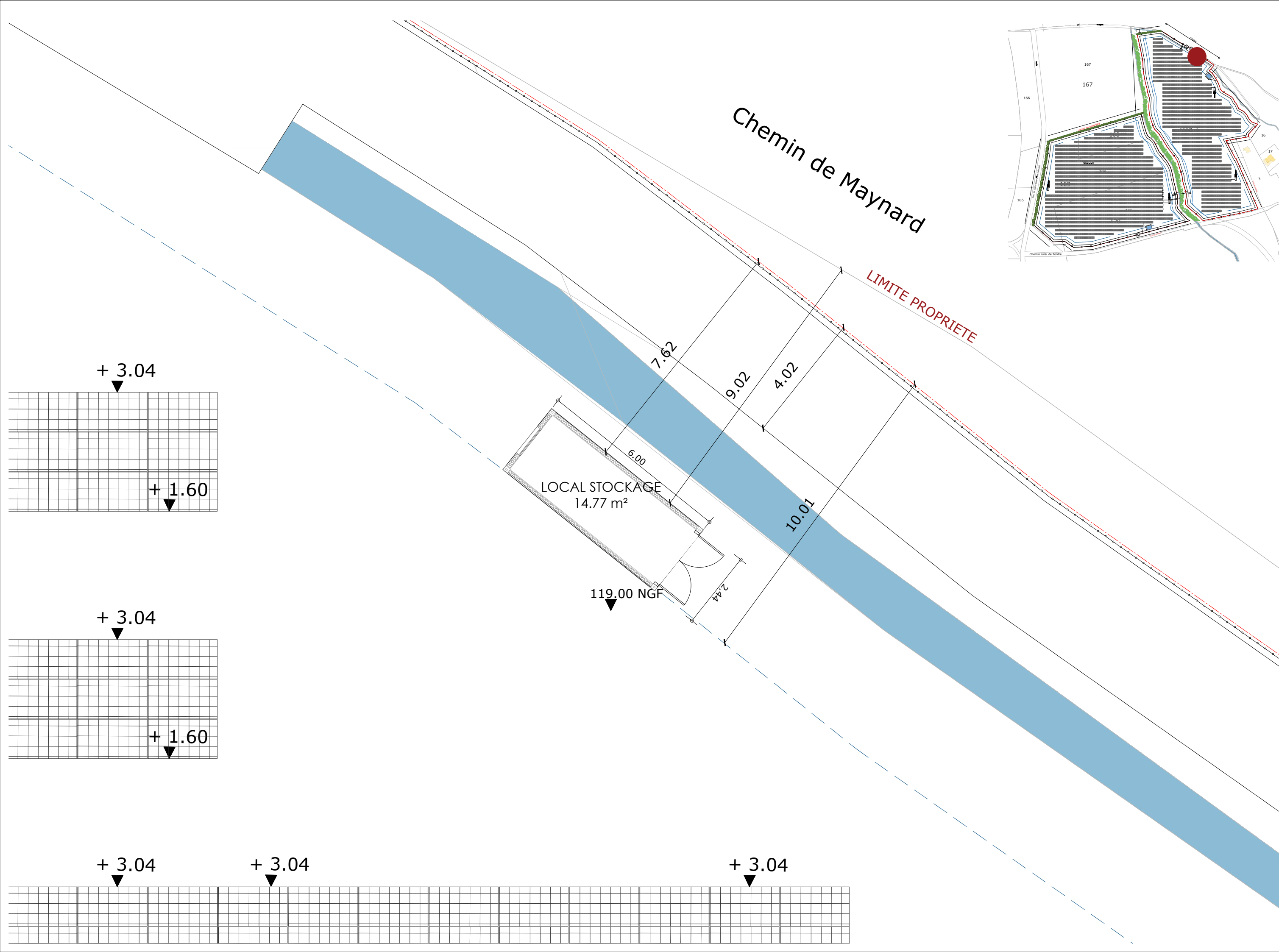


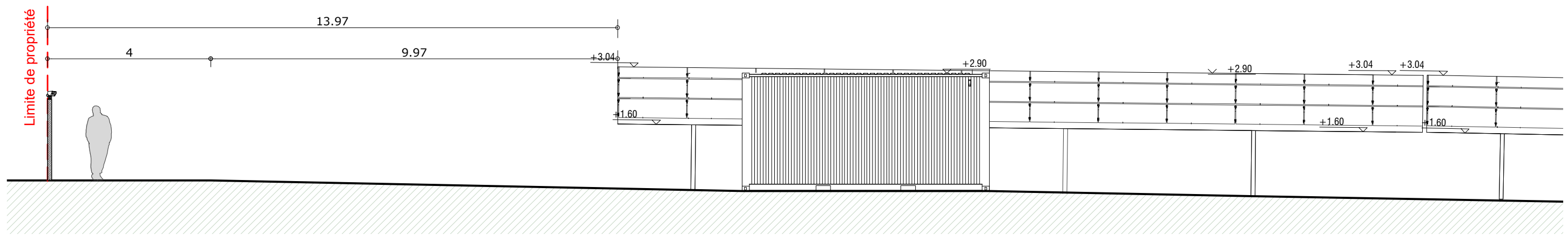
FACADE OUEST - POSTE DE LIVRAISON

PC	5.B.2	OPERATION:	AGRI-VOLTAIQUE	EMETTEUR:		PHASE:	C+D	TYPE:	PC	ZONE:	ELE	GENERAL	INDEX:		DATE:	0	04.04.2023	ECHELLE:	1 : 100
		OPERATION:	AGRI-VOLTAIQUE	EMETTEUR:		PHASE:	C+D	TYPE:	PC	ZONE:	ELE	GENERAL	INDEX:		DATE:	0	04.04.2023	ECHELLE:	1 : 100

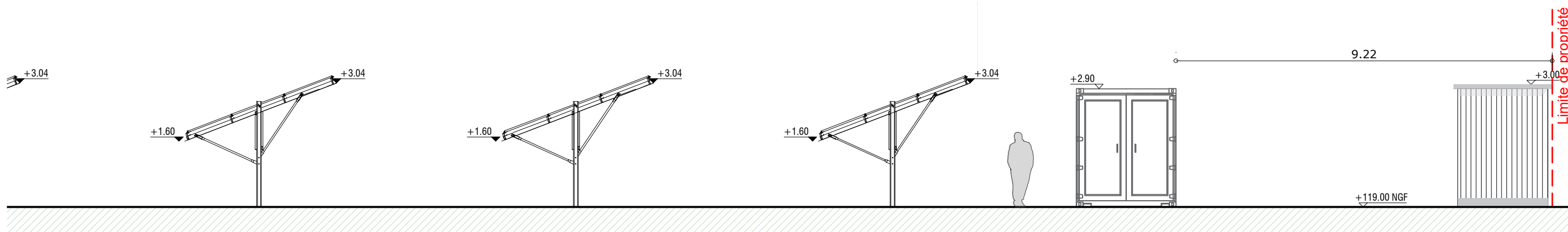
ELEVATIONS PROJET POSTE DE LIVRAISON

CENTRALE AGRI-VOLTAIQUE GENEBRIERES

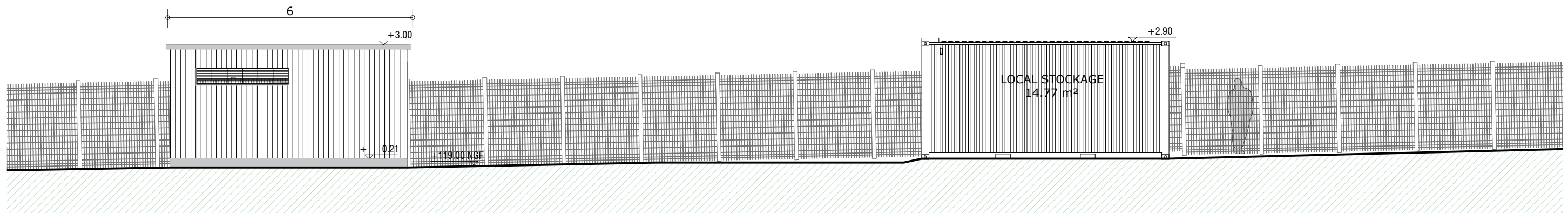




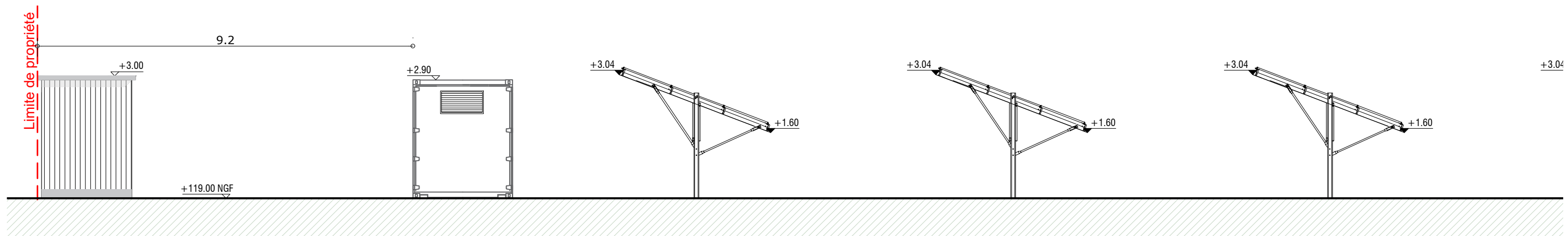
FACADE NORD - LOCAL STOCKAGE



FACADE EST LOCAL STOCKAGE



FACADE SUD - POSTE DE LIVRAISON



FACADE OUEST - LOCAL STOCKAGE

PC	5.C.2	OPERATION:	AGRI-VOLTAIQUE	EMETTEUR:		INDICE:	GENERAL	ZONE:	ELE	TYPE:	PC	CENTRALE AGRI-VOLTAIQUE GENEBRIERES	ELEVATIONS PROJET - LOCAL STOCKAGE	
		PHASE:	C+D	DATE:	0	INDEX:	GENERAL	ZONE:	ELE	TYPE:	PC			
													ECHELLE:	1 : 100
													DATE:	04.04.2023